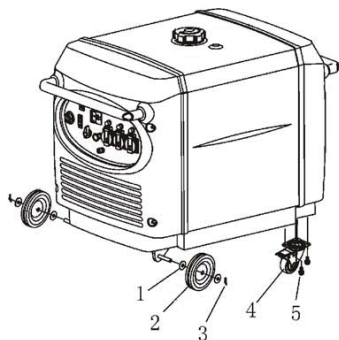
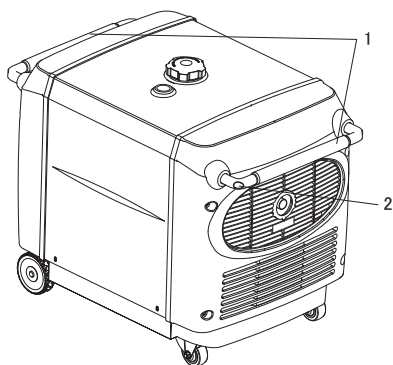

IG5500 キャスター取付



- 1.ワッシャー×4個
- 2.固定車輪×2個
- 3.ロックピン×2個
- 4.自在キャスター(ロック付)×2個
- 5.取付ボルト(M6×8個)

- 1.) 発電機前面下部の車軸に上図を参考にワッシャー、車輪、ワッシャーの順で取り付けた後、固定車軸の穴にロックピンを通し、車輪が外れないように固定する。
- 2.) 発電機後部底面のねじ穴にあわせて左右一つずつ自在キャスターを取付ボルトでしっかりと固定する。

IG5500 取手取付



- 1.取手×2個
- 2.取手取付ボルト×4個

- 1.) 取手を発電機本体の前後に取手取付ボルトを使用して取り付ける。